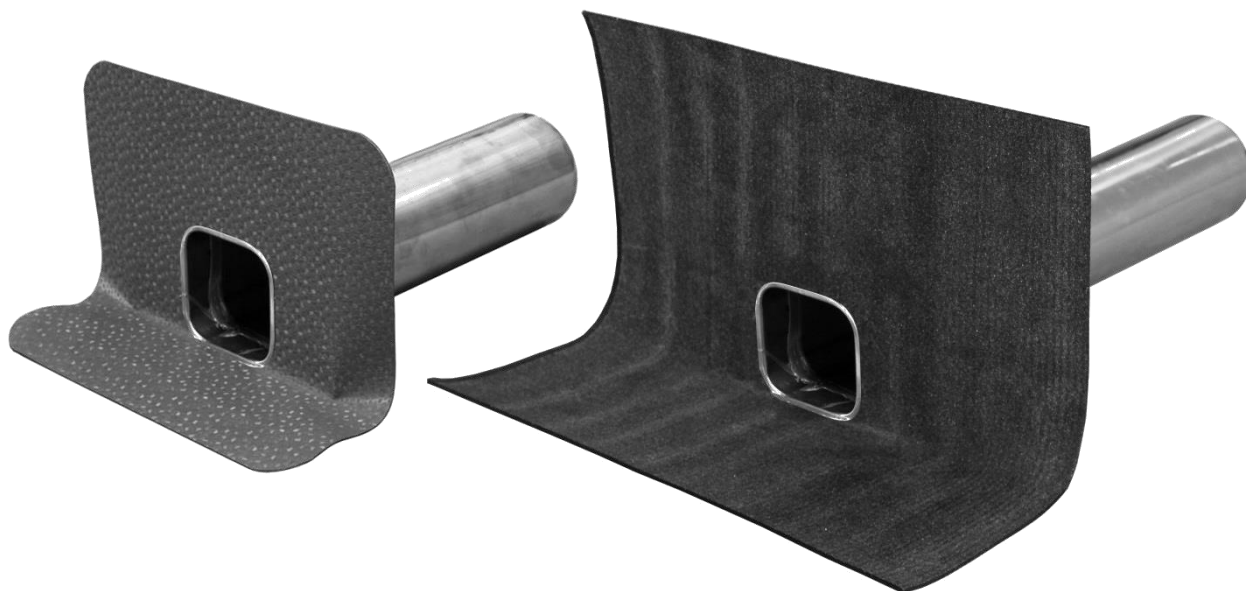


JUAL

BOČNÍ CHRLIČ



PROPIS PRODUKTU

JUAL Boční chrlič

OBLAST POUŽITÍ:

Gravitační odvodnění plochých střech s hydroizolací z bitumenových nebo fóliových pásů skrze atiku.

MATERIÁL:

Ušlechtilá nerezová ocel AISI 316 / EN 1.4401– tloušťka 1mm.

Nerezový límeček AISI 304 / EN 1.4301 pro bitumenové a fóliové manžety.

Bitumenové a fóliové manžety jsou navařeny na límečkách již z výroby v Dánsku.

Instalace vpusti musí být prováděna v souladu s platnými standardy pro aplikaci bitumenových a fóliových pásů.



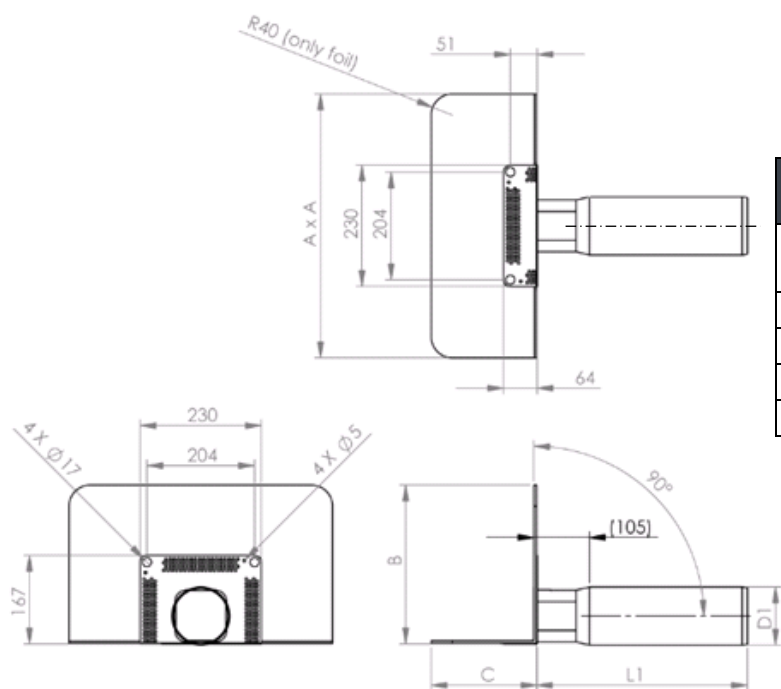
TÜVRheinland®
Precisely Right.

Produkt je testován a certifikován
podle EN 1253.

OZNAČENÍ PRODUKTU

TYP	PRŮMĚR	DÉLKA 400 mm	DÉLKA 600 mm	MANŽETA
Boční chrlič JUAL	Ø50	6101050-400-xxx	6101050-600-xxx	Př.: 6101050-600-xxx "xxx" je kód manžety Příklady: SBS: kód 101 PVC: kód 204
Boční chrlič JUAL	Ø75	6101075-400-xxx	6101075-600-xxx	
Boční chrlič JUAL	Ø90	6101090-400-xxx	6101090-600-xxx	
Boční chrlič JUAL	Ø110	6101110-400-xxx	6101110-600-xxx	

TECHNICKÉ INFORMACE



Průměr	Délka		Rozměr límce			
			AxA		B	C
D1	L1		Bitumen	Foil		
Ø50	400	600	500x500	330x330	300	200
Ø75						
Ø90						
Ø110						

Příslušenství

LAPAČE LISTÍ

Lapač listí označení 72000H pro boční chříče. Lapače listí JUAL musí být kontrolovány a čištěny v pravidelných intervalech. Odtokový výkon závisí na typu zvoleného lapače. Lapač listí 72000H lze dokoupit samostatně.

Odtokový výkon lapačů listí JUAL lze najít na www.panekgroup.cz

TOPNÝ KABEL

Střešní vpustí JUAL mohou být dodány včetně samoregulačního vyhřívacího kabelu 230V.

Technický list vyhřívaných vpustí JUAL na www.panekgroup.cz

CERTIFIKACE

Boční chříče JUAL jsou ověřeny a certifikovány podle norem EN 1253 a EN 1124, které specifikují požadavky na konstrukci a funkci, a dále jsou vyráběny v souladu s normou DIN 18200, která specifikuje požadavky pro sériovou výrobu.

LGA Certifikát no.: 572(rok)060 na vyžádání.